

## **INSTRUCCIONS SANITÀRIES PER A LA REALITZACIÓ DE LES PROVES I ASSIGNACIÓ D'AULES A LES PERSONES ADMESES.**

Les persones aspirants hauran de dirigir-se per a la realització de les proves a la localitat triada en la seua sol·licitud d'inscripció.

**Dia/hora:** 5 de febrer de 2022.

L'accés a les seus es realitzarà de manera escalonada atés l'horari assignat a cada aula i que s'indica en la documentació adjunta (des de les 10.00 h fins a les 11.00 h). A les 11.00 h es tancaran els accessos.

### **Lloc de realització de les proves:**

**Alacant:** Universitat d'Alacant, Aulari general II del campus de Sant Vicent del Raspeig, carretera de Sant Vicent del Raspeig, s/n, 03690 Sant Vicent del Raspeig.

**Castelló:** Universitat Jaume I, Facultat de Ciències Jurídiques i Econòmiques, edifici JB1, avinguda de Vicent Sos Baynat, s/n, 12071 Castelló de la Plana.

**València:** Universitat de València, Aulari Interfacultatiu del campus de Burjassot, camí del Cementeri, 20, 46100 Burjassot.

**No es permetrà l'accés per a la realització de la prova a tota aquella persona amb temperatura superior a 37,5 °C, o que mostre qualsevol símptoma compatible amb la COVID-19.**

### **Instruccions per a l'accés i realització de la prova:**

1.- Totes les persones hauran d'accedir per la porta i a l'hora assignada en la documentació adjunta (vegeu: llistat alfabètic per províncies amb l'aulari i l'aula assignada, les portes d'accés a cada edifici, les franges horàries d'accés per cada aula o planta i els plànols dels edificis).

2.- Les persones hauran d'acudir sense acompanyant, llevat que això fos imprescindible a conseqüència de diversitat funcional o qualsevol altra circumstància excepcional, i en aquest cas aquestes últimes hauran d'abandonar la seu i les seues proximitats quan siga possible, i durant la

seua permanència estaran subjectes a les mateixes instruccions i hauran de respectar les mesures preventives establides.

3.- Les persones hauran de comparéixer a la realització de l'exercici proveïdes del material imprescindible per al desenvolupament de la prova i, en tot cas, assistiran amb:

- **Màscara de seguretat**, l'ús de la qual serà obligatori en tot moment. Qualsevol incidència sobre aquest tema haurà de ser comunicada amb la deguda antelació a través del correu electrònic: "seleccio\_dgaa@gva.es" perquè siga resolta per l'INVASSAT.
- **Bolígraf** de color blau o negre, o qualsevol altre material exigít per l'OTS per a la realització de la prova, que no podrà ser compartit o prestat a altres persones.
- **DNI/NIE** o document identificatiu vàlid conforme a l'assenyalat en les bases de la convocatòria.

4.- En entrar en el centre se'ls prendrà la temperatura i utilitzaran el gel hidroalcohòlic disponible en cadascun dels accessos d'entrada, i es dirigiran directament a l'aula que els corresponga seguint l'itinerari prèviament assenyalat, on entraran i s'asseuran sense esperar cap crida.

El personal col·laborador donarà les indicacions escaients perquè les persones ocupen els seients disponibles, completant files i començant per aquelles més allunyades de la porta d'entrada.

5.- Està terminantment prohibit romandre en corredors i zones comunes i/o esperar altres persones a l'interior de la seu durant l'accés a l'aula o en abandonar-la una vegada finalitzat l'exercici. Es mantindrà en tot moment, una distància de seguretat amb la resta de persones aspirants, col·laboradors, etc., en la mesura que siga possible.

6.- Dins de l'aula s'asseuran als llocs assenyalsats a l'efecte, en els quals trobaran els impresos necessaris per a la realització de la prova i hauran de romandre-hi durant aquesta.

7.- L'accés als lavabos serà objecte de control, segons l'aforament màxim permés en aquells, amb la finalitat de garantir la distància interpersonal de seguretat, excepte en aquells supòsits de persones que puguen requerir assistència, i en aquest cas també se'ls permetrà la utilització per l'acompanyant.

8.- Finalitzada la prova es farà la identificació dels opositors. L'eixida de l'aula es realitzarà de forma ordenada, començant per la fila més pròxima a la porta, i així successivament fins a desallotjar l'aula per complet.

9.- L'incompliment d'alguna de les normes establides en el Pla de contingència publicat en la pàgina web de la Conselleria de Justícia, Interior i Administració Pública, que pugua ocasionar un perill per a la salut pública, suposarà l'expulsió de la prova.

## IMPORTANT

Tota aquella persona que no puga realitzar l'exercici per trobar-se en confinament domiciliari obligatori, ordenat i certificat pels serveis públics de salut competents en aquesta matèria, a conseqüència de la COVID-19, podran realitzar l'exercici corresponent en una data posterior, **sempre que ho comuniquen i sol·liciten** a l'OTS per qualsevol dels mitjans establits en les bases de la convocatòria, o a la Direcció General de Funció Pública a través del Servei de Selecció, mitjançant l'ús del correu corporatiu "seleccio\_dgaa@gva.es", en tot cas, **amb anterioritat a la data i hora establida per a la realització de l'exercici corresponent** i, que s'acredite amb anterioritat o posterioritat a aquella, la causa de la seua inassistència, mitjançant certificació mèdica expedida pel facultatiu competent dels serveis públics de salut, amb indicació expressa del moment en què es va produir el confinament domiciliari i, si fa el cas, el dia previst per a la seua finalització, havent de trobar-se entre aquests dies l'assenyalat per a la realització de l'exercici corresponent.

Si una vegada iniciades les proves una persona començara a tindre símptomes de la malaltia o aquests foren detectats, i sempre que no es puga traslladar al seu domicili, se la portarà, guardant la distància de seguretat i la resta de mesures, a un espai tancat i convenientment ventilat on se l'aïllarà.

Les persones responsables de l'organització del centre o seu, es posaran immediatament en contacte amb el 900 300 555 o amb el Servei de Prevenció de Riscos Laborals i amb el seu centre de salut d'atenció primària o centre d'atenció sanitària habitual, si aquesta atenció fora del sistema públic i se seguiran les seues indicacions i, si fa el cas, s'avisarà els familiars o persones que els diga la persona afectada.

En cas de percebre que l'aspirant que inicia símptomes està en una situació de gravetat o té dificultat per a respirar, s'avisarà el 112.

A fi d'evitar conductes fraudulentas derivades de l'aplicació d'aquest supòsit, les persones aspirants que sol·liciten realitzar l'exercici de què es tracte en un moment posterior, hauran de justificar mitjançant la corresponent certificació mèdica expedida pels serveis públics de salut, que els símptomes presentats ho són perquè es trobaven afectades per la COVID-19 en el moment de la realització de l'exercici, per a poder beneficiar-se d'aquest supòsit excepcional.

**El text íntegre del PLA DE CONTINGÈNCIA pot consultar-se en la pàgina web de la Conselleria de Justícia, Interior i Administració Pública \ Administració Pública \ Oferta d'ocupació pública (oposicions) \ Anuncis generals \ Pla de contingència**

[http://www.justicia.gva.es/documents/90598607/168187522/PLAN+DE+CONTINGENCIA%2C%20Cas\\_firmado+%281%29.pdf/a9b65d6d-37d0-42c2-bf20-eac8f9fbb4e4](http://www.justicia.gva.es/documents/90598607/168187522/PLAN+DE+CONTINGENCIA%2C%20Cas_firmado+%281%29.pdf/a9b65d6d-37d0-42c2-bf20-eac8f9fbb4e4)

## **INSTRUCCIONES SANITARIAS PARA LA REALIZACIÓN DE LAS PRUEBAS Y ASIGNACIÓN DE AULAS A LAS PERSONAS ADMITIDAS.**

Las personas aspirantes deberán dirigirse para la realización de las pruebas a la localidad elegida en su solicitud de inscripción.

**Día/hora:** 5 de febrero de 2022.

El acceso a las sedes se realizará de forma escalonada atendiendo al horario asignado a cada aula y que se indica en la documentación adjunta (desde las 10.00 h hasta las 11.00 h). A las 11.00 h se procederá al cierre de los accesos.

### **Lugar de realización de las pruebas:**

**Alicante:** Universidad de Alicante, Aulario general II del campus de San Vicente del Raspeig, carretera de San Vicente del Raspeig, s/n, 03690 San Vicente del Raspeig.

**Castellón:** Universitat Jaume I, Facultad de Ciencias Jurídicas y Económicas, edificio JB1, avenida de Vicent Sos Baynat, s/n, 12071 Castelló de la Plana.

**Valencia:** Universitat de València, Aulario Interfacultativo del campus de Burjassot, camino del Cementerio, 20, 46100 Burjassot.

**No se permitirá el acceso para la realización de la prueba a toda aquella persona con temperatura superior a 37,5°C o que muestre cualquier síntoma compatible con el COVID-19.**

### **Instrucciones para el acceso y realización de la prueba:**

1.- Todas las personas deberán acceder por la puerta y a la hora asignada en la documentación adjunta (ver: listado alfabético por provincias con el aulario y aula asignada, las puertas de acceso a cada edificio, las franjas horarias de acceso por cada aula o planta y los planos de los edificios).

2.- La personas deberán acudir sin acompañante, salvo que ello fuere imprescindible a consecuencia de diversidad funcional o cualquier otra circunstancia excepcional, en cuyo caso estas últimas deberán abandonar la sede y sus proximidades en cuanto fuere posible y durante su

permanencia estarán sujetas a las mismas instrucciones y deberán respetar las medidas preventivas establecidas.

3.- Las personas deberán comparecer a la realización del ejercicio provistos del material imprescindible para el desarrollo de la prueba y, en todo caso, asistirán con:

- **Mascarilla de seguridad**, cuyo uso será obligatorio en todo momento. Cualquier incidencia al respecto deberá ser comunicada con la debida antelación a través del correo electrónico: "[seleccio\\_dgaa@gva.es](mailto:seleccio_dgaa@gva.es)" para que sea resuelta por el INVASSAT.
- **Bolígrafo** de color azul o negro, o cualquier otro material exigido por el OTS para la realización de la prueba, que no podrá ser compartido o prestado a otras personas.
- **DNI/NIE** o documento identificativo válido conforme a lo señalado en las bases de la convocatoria.

4.- Al entrar en el centro se les tomará la temperatura y utilizarán el gel hidroalcohólico disponible en cada uno de los accesos de entrada, dirigiéndose, directamente al aula que les corresponda siguiendo el itinerario previamente señalado, donde entrarán y tomarán asiento sin esperar a llamamiento alguno.

El personal colaborador dará las indicaciones procedentes para que las personas ocupen los asientos disponibles, completando filas y empezando por aquellas más alejadas de la puerta de entrada.

5.- Está terminantemente prohibido permanecer en pasillos y zonas comunes y/o esperar a otras personas en el interior de la sede durante el acceso al aula o al abandonarla una vez finalizado el ejercicio. Se mantendrá en todo momento, la distancia de seguridad con el resto de personas aspirantes, colaboradores, etc., en la medida de lo posible.

6.- Dentro del aula se tomará asiento en los lugares señalados al efecto, en los que, encontrarán los impresos necesarios para la realización de la prueba y deberán permanecer en él durante la misma.

7.- El acceso a los aseos será objeto de control, según el aforo máximo en aquellos permitido, con el fin de garantizar la distancia interpersonal de seguridad, excepto en aquellos supuestos de personas que puedan requerir asistencia, en cuyo caso también se permitirá la utilización por su acompañante.

8.- Finalizada la prueba se procederá a la identificación de los opositores. La salida del aula se realizará de forma ordenada, empezando por la fila más próxima a la puerta, y así sucesivamente hasta desalojar el aula por completo.

9.- El incumplimiento de alguna de las normas establecidas en el Plan de Contingencia publicado en la página web de la Conselleria de Justicia, Interior y Administración Pública y pueda ocasionar un peligro para la salud pública supondrá la expulsión de la prueba.

## IMPORTANTE

Toda aquella persona que no pueda realizar el ejercicio por encontrarse en confinamiento domiciliario obligatorio, ordenado y certificado por los servicios públicos de salud competentes en esta materia, a consecuencia de la COVID-19, podrán realizar el ejercicio correspondiente en una fecha posterior, **siempre y cuando lo comuniquen y soliciten** al OTS por cualquiera de los medios establecidos en las bases de la convocatoria, o a la Dirección General de Función Pública a través del Servicio de Selección mediante el uso del correo corporativo "[seleccio\\_dgaa@gva.es](mailto:seleccio_dgaa@gva.es)", en todo caso, **con anterioridad a la fecha y hora establecida para la celebración del ejercicio correspondiente** y, que se acredite con anterioridad o posterioridad a aquella, la causa de su inasistencia, mediante certificación médica expedida por el facultativo competente de los servicios públicos de salud, con indicación expresa del momento en que se produjo el confinamiento domiciliario y, en su caso, el día previsto para su finalización, debiendo encontrarse entre estos días el señalado para la realización del ejercicio correspondiente.

Si una vez iniciadas las pruebas una persona comenzara a tener síntomas de la enfermedad o, estos fueren detectados y siempre que no se pueda trasladar a su domicilio, se le llevará, guardando la distancia de seguridad y el resto de medidas, a un espacio cerrado y convenientemente ventilado donde se le aislará.

Las personas responsables de la organización del centro o sede, se pondrán inmediatamente en contacto con el 900 300 555 o con el Servicio de Prevención de Riesgos Laborales y con su centro de salud de atención primaria o centro de atención sanitaria habitual si esta atención fuera del sistema público y se seguirán sus indicaciones y, en su caso, avisar a los familiares o personas que les mencione la persona afectada.

En caso de percibir que el aspirante que inicia síntomas está en una situación de gravedad o tiene dificultad para respirar, se avisará al 112.

Al objeto de evitar conductas fraudulentas derivadas de la aplicación de este supuesto, las personas aspirantes que soliciten realizar el ejercicio de que se trate en un momento posterior, deberán justificar mediante la correspondiente certificación médica expedida por los servicios públicos de salud que, los síntomas presentados lo son porque se encontraban afectadas por el COVID-19 en el momento de la realización del ejercicio, para poder beneficiarse de este supuesto excepcional.

**El texto íntegro del PLAN DE CONTINGENCIA puede consultarlo en la página web de la Conselleria de Justícia, Interior y Administración Pública \ Administración Pública \ Oferta de empleo público (oposiciones) \ Anuncios generales \ Plan de contingencia**

[http://www.justicia.gva.es/documents/90598607/168187522/PLAN+DE+CONTINGENCIA%2C%20Cas\\_firmado+%281%29.pdf/a9b65d6d-37d0-42c2-bf20-eac8f9fbb4e4](http://www.justicia.gva.es/documents/90598607/168187522/PLAN+DE+CONTINGENCIA%2C%20Cas_firmado+%281%29.pdf/a9b65d6d-37d0-42c2-bf20-eac8f9fbb4e4)

# **ALACANT / ALICANTE**

## **AULARI GENERAL II AULARIO GENERAL II**

**Universitat d'Alacant  
Universidad de Alicante**

Segons l'aulari i l'aula que tinga assignada per a la realització de l'exercici, haurà d'acudir a l'AULARI GENERAL II a l'hora que s'indica a continuació:

Según el aulario y el aula que tenga asignada para la realización del ejercicio, deberá acudir al AULARIO GENERAL II a la hora que se indica a continuación:

**DISSABTE 5 DE FEBRER DE 2022  
SÁBADO 5 DE FEBRERO DE 2022**

**TORN DE MATÍ  
TURNO DE MAÑANA**

<b>PLANTA</b>	<b>AULES / AULAS</b>	<b>HORA</b>
BAIXA	A02 B01 C01	10:40 A 11:00
BAIXA	E01 (INCIDENCIAS)	

# CASTELLÓ

**EDIFICI JB1**  
**EDIFICIO JB1**

**Universitat Jaume I**  
**Universidad Jaume I**

Segons l'edifici i l'aula que tinga assignada per a la realització de l'exercici, haurà d'acudir a l'EDIFICI JB1 a l'hora que s'indica a continuació:

Según el edificio y el aula que tenga asignada para la realización del ejercicio, deberá acudir al EDIFICIO JB1 a la hora que se indica a continuación:

**DISSABTE 5 DE FEBRER DE 2022**  
**SÁBADO 5 DE FEBRERO DE 2022**

**TORN DE MATÍ**  
**TURNO DE MAÑANA**

<b>PLANTA</b>	<b>AULES / AULAS</b>	<b>HORA</b>
BAIXA	1004    1006	10:40 A 11:00
BAIXA	1001 (INCIDENCIAS)	



# VALÈNCIA

## AULARI INTERFACULTATIU AULARIO INTERFACULTATIVO

**Universitat de València**  
**Universidad de València**

Segons l'aula que tinga assignada per a la realització de l'exercici, haurà d'acudir a l'AULARI INTERFACULTATIU a l'hora que s'indica a continuació:

Según el aula que tenga asignada para la realización del ejercicio, deberá acudir al AULARIO INTERFACULTATIVO a la hora que se indica a continuación:

**DISSABTE 5 DE FEBRER DE 2022**  
**SÁBADO 5 DE FEBRERO DE 2022**

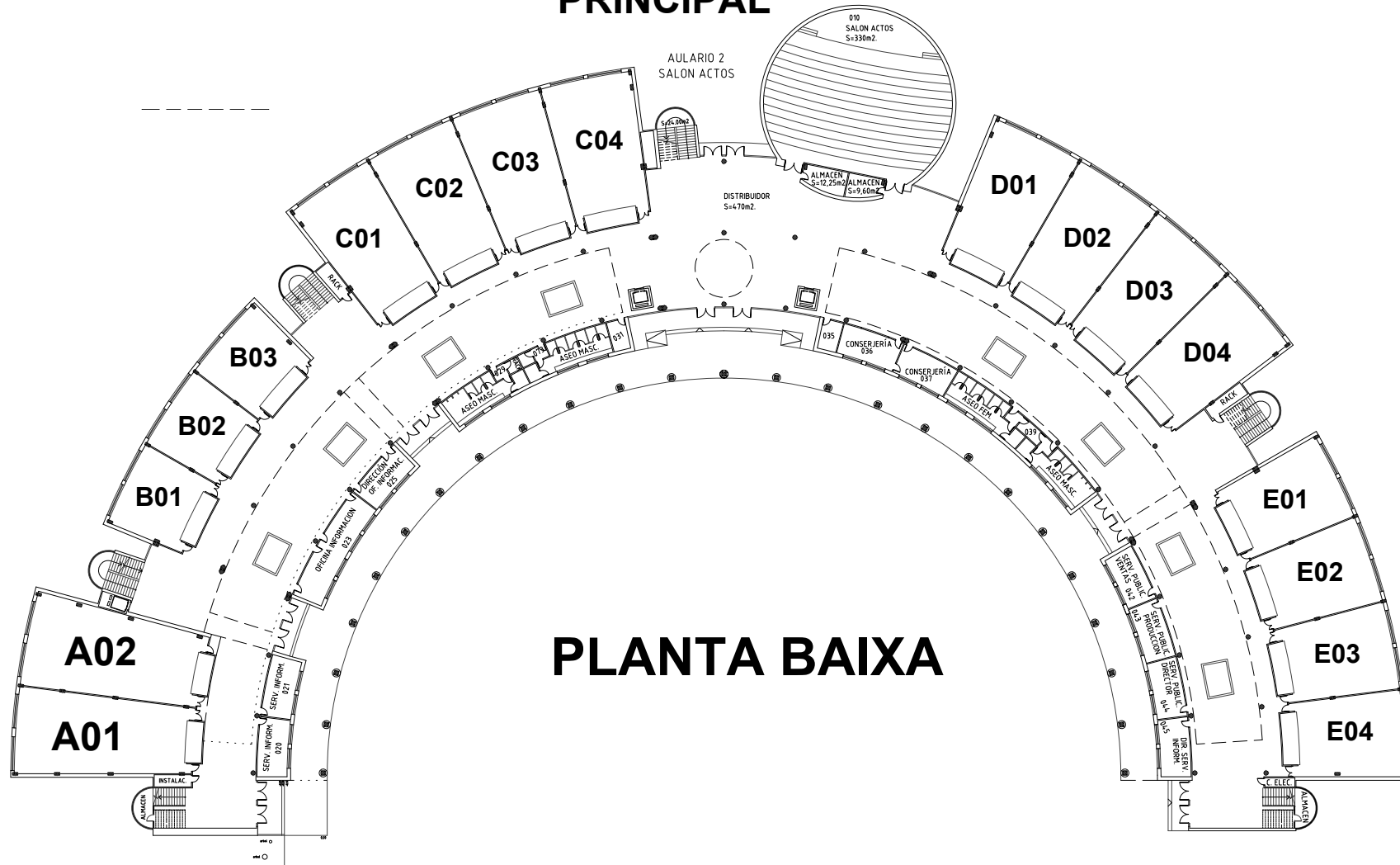
**TORN DE MATÍ**  
**TURNOS DE MAÑANA**

<b>PLANTA</b>	<b>AULES / AULAS</b>	<b>HORA</b>
1 <sup>a</sup>	AF-14A AF-14B AI-15A	10:30 A 10:45
BAIXA	AI-2 AI-3 AI-4 AI-5 AI-6 AI-7	10:30 A 10:45
BAIXA	AI-1 AI-8 AI-9 AI-10 AI-11 AI-12	10:45 A 11:00
1 <sup>a</sup>	AI-14B (INCIDENCIAS)	

# ALACANT

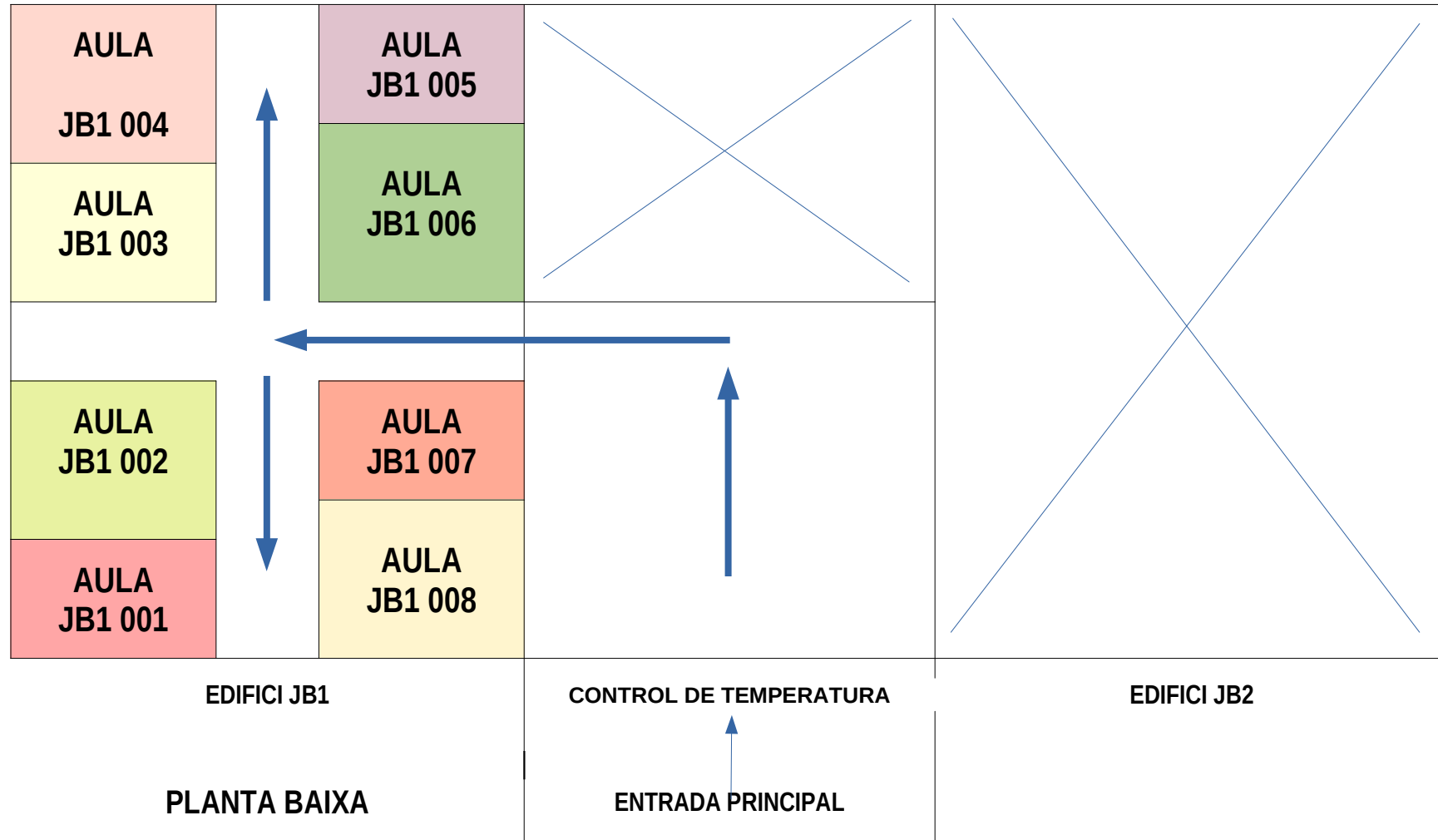
# ACCÉS AULARI GENERAL II

## ACCÉS PRINCIPAL



**CASTELLÓ**

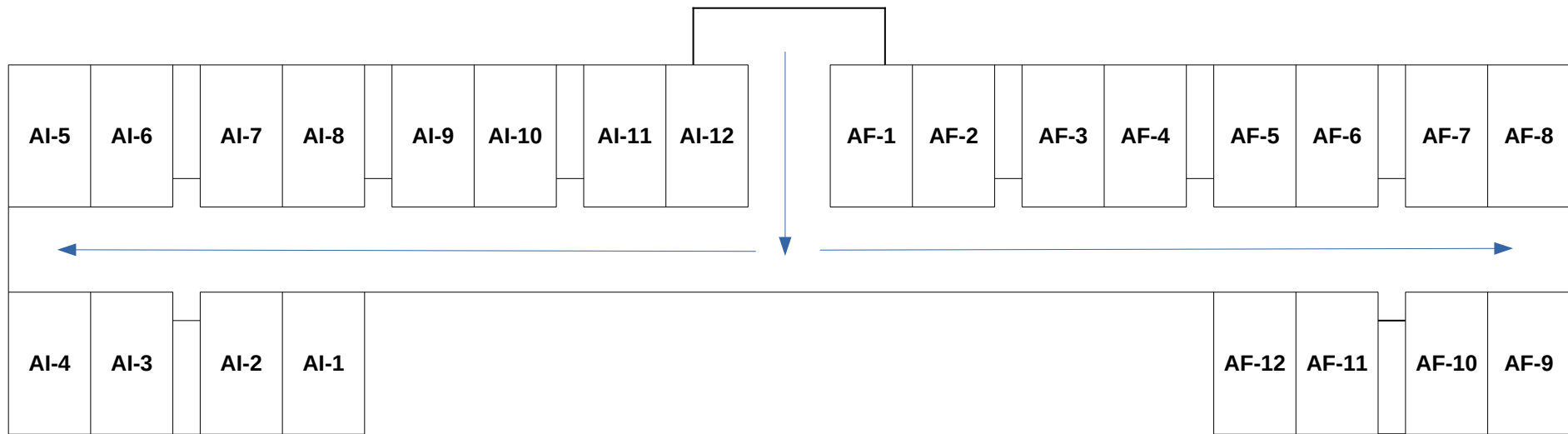
# ACCÉS AULES UNIVERSITAT JAUME I EDIFICI JB1



**UNIVERSITAT DE VALÈNCIA  
CAMPUS BURJASSOT**

**AULARI INTERFACULTATIU**

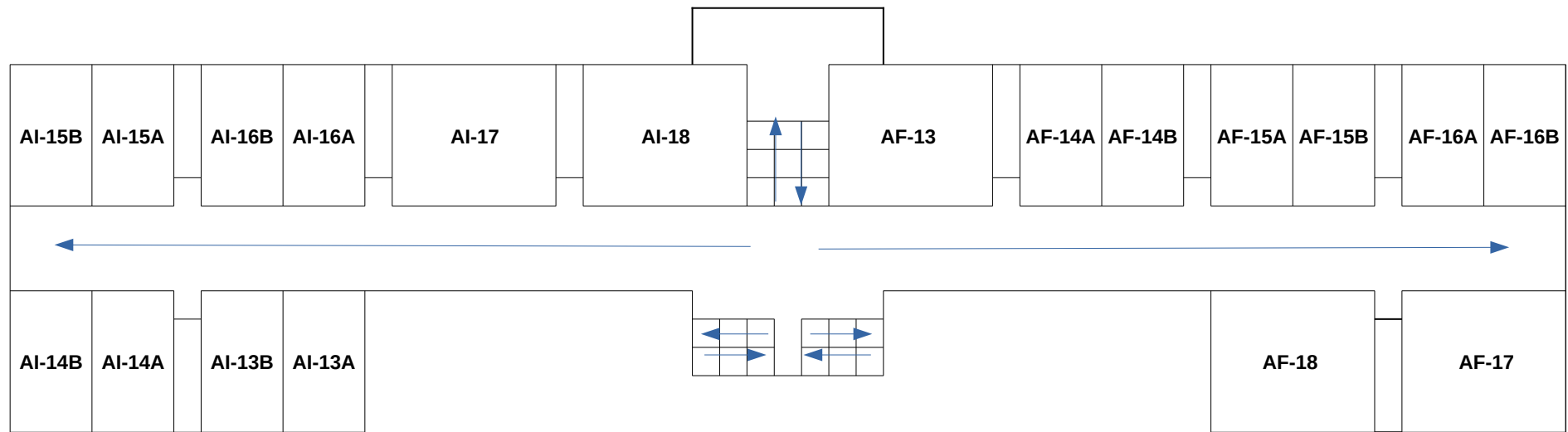
ACCÉS PRINCIPAL



**PLANTA BAIXA**

**UNIVERSITAT DE VALÈNCIA  
CAMPUS BURJASSOT**

**AULARI INTERFACULTATIU**



**PLANTA PRIMERA**

**C1-01 ADMINISTRATIU  
C1-01 ADMINISTRATIVO**

**Llistat d'opositors amb aula assignada / Listado de opositores con aula asignada**

**Convocatòria 68/18 - Convocatoria 68/18**

**Província d'Alacant / Provincia de Alicante**

**Universitat d'Alacant. Campus de Sant Vicent del Raspeig  
carretera de Sant Vicent del Raspeig, s/n, 03690 Sant Vicent del Raspeig**

# Aulari General II

DNI	Cognom 1 / Apellido 1	Cognom 2 / Apellido 2	Nom / Nombre	Aula
***0007**	ALBERT	ALBERT	MIGUEL	C01
***5490**	ALBERT	GARCIA-CHICANO	BEATRIZ SOCORRO	C01
***7317**	ALCARAZ	MANRESA	MARIA JOSEFA	C01
***7594**	ALCARAZ	MARTINEZ	CONCEPCION	B01
***0039**	ALMARCHA	MARCOS	ANA MARIA	C01
***9095**	ALONSO	SANCHEZ	MARIA ANGELES	C01
***9926**	ALVAREZ	CASTILLO	JAIME JESUS	C01
***8798**	AMAT	PUIG	MARIO	C01
***6678**	ARACIL	ORTIZ	AMADOR	B01
***8695**	ARGUDO	PERIS	MARIA EUGENIA	C01
***3919**	ARLANDIS	SANCHEZ	CARLOS ANTONIO	C01
***9026**	ARMESTO	RODRIGUEZ	RUBEN JONATAN	C01
***8654**	ARROYO	ABELLAN	JESUS FELIX	C01
***0181**	BAIDEZ	GARCIA	RAFAEL	C01
***9257**	BAIXAULI	ROMERO	VICTOR MANUEL	B01
***8720**	BAÑO	CABALLERO	DOLORES	B01
***9291**	BAÑULS	PATIÑO	DAVID	C01
***3255**	BARROSO	GONZALEZ	MARIA ANGELES	C01
***8284**	BELDA	MARTINEZ	JOSE MARIA	C01
***3510**	BELLO	TORRAS	MARIA MACARENA	C01
***7682**	BELMONTE	TRIGUEROS	ADELAIDA	C01
***6502**	BERENGUER	CABALLERO	FRANCISCO MANUEL	C01
***9374**	BEVIA	IBORRA	ISMAEL FRANCISCO	B01

DNI	Cognom 1 / Apellido 1	Cognom 2 / Apellido 2	Nom / Nombre	Aula
***4712**	BIOSCA	CARRETERO	MARIA DE LOS ANG	C01
***4449**	BLASCO	GARCIA	CLARA MONICA	C01
***5064**	BOTELLA	RUIZ	CLAUDIO	C01
***7484**	BOX	LIDON	SUSANA	C01
***8395**	CANO	ARACIL	JOSE MARCOS	C01
***7949**	CANO	FITA	ANA	C01
***8891**	CANO	GILABERT	MARINA	C01
***4005**	CARBALLO	FEAL	MARIA DEL CARMEN	B01
***9154**	CASAL	ASENSIO	CAROLINA	C01
***3248**	CASTRO	GONZALEZ	FRANCESC	C01
***7601**	CAVA	MARROQUIN	MARIA CLARA	C01
***8552**	CAYUELAS	MINGUEZ	MARIA EUGENIA	B01
***6326**	CEBRIAN	CEBRIAN	MARIA DEL MAR	B01
***2413**	COLOMO	CARMONA	IGNACIO MANUEL	C01
***2720**	CONESA	MARTINEZ	MARIA ELENA	C01
***6453**	CONGOST	PASTOR	VICENTE	C01
***4176**	CORT	GOMIS	ELENA MERCEDES	C01
***6341**	CORTES	GARCIA	ESTEFANIA	B01
***6884**	DA CRUZ	GOZALVES	MARIA INMACULADA	C01
***9516**	DE LOS RIOS	SALGADO	MARIA NIEVES	C01
***6907**	DE MAYA	DE GEA	JORGE	C01
***9217**	DE VERA	ALMENAR	ELISA	C01
***7374**	DIEZ	FERRANDEZ	JUAN	C01
***8595**	DOMENECH	BOTELLA	ADELA	B01
***0734**	ENCINAR	NOGUERA	MARIA DOLORES	C01
***4917**	ESCOBAR	RODRIGUEZ	ANGELES	C01
***4649**	ESCOTO	BERENGUER	MARIA DEL CARMEN	C01
***3812**	ESTEVE	QUESADA	MARIA DE LAS NIE	C01
***3477**	FALCO	SEMPERE	FRANCISCA SAN BU	B01
***3330**	FERNANDEZ	MORENTE	JUAN MANUEL	B01
***6903**	FERNANDEZ	NAVARRO	MARIA DEL REMEDI	A02
***8391**	FERNANDEZ	PATON	JOSEFA	A02
***3403**	FERRANDIZ	MAESTRE	CRISTINA	B01
***5286**	FLORES	FLORES	ACISCLO JOSE	A02
***2041**	GARCIA	AGUILAR	DOLORES MARIA	A02
***0509**	GARCIA	AMAT	TRINIDAD DOLORES	A02
***5216**	GARCIA	BALMASEDA	MARIA JOSE	A02
***6947**	GARCIA	BERNA	ANA MARIA	A02
***8648**	GARCIA	GARCIA	MARIA DOLORES	A02
***7394**	GARCIA	GARCIA	MARIA JOSE	A02

DNI	Cognom 1 / Apellido 1	Cognom 2 / Apellido 2	Nom / Nombre	Aula
***6181**	GARCIA	PASTOR	MARIA NURIA	A02
***8067**	GARCIA	SAIZ	JESUS PEDRO	A02
***8269**	GARCIA	SANCHEZ	DANIEL	A02
***8529**	GARRIGOS	MARTINEZ	MARIA PILAR	B01
***3490**	GIMENEZ	MARZA	SANTIAGO	A02
***3589**	GIMENEZ	UCEDA	MARIA MAGDALENA	A02
***8896**	GINER	DOMENECH	MARIA LUCIA	A02
***8249**	GOMEZ	GARCIA MORENO	MARIA DE LOS ANG	A02
***5910**	GONZALEZ	CORTES	ANTONIA	B01
***9599**	GONZALEZ	CORTES	ROSA	A02
***5222**	GONZALEZ	MANAREL	RAFAEL ANTONIO	A02
***2580**	GONZALEZ	MARTINEZ	ALEJANDRO	A02
***4182**	GRANERO	MACIA	MARIA REMEDIOS	A02
***7938**	GUARDIOLA	IBAÑEZ	EVA MARIA	A02
***6745**	GUERRERO	RUIZ	MARIA ISABEL	A02
***4103**	GUIXOT	LILLO	ARTURO	A02
***8541**	GUTIERREZ	GARCIA	JOSE MANUEL	A02
***8679**	HEREDIA	MARTINEZ	ROSA MARIA	A02
***5767**	HERNANDEZ	APARICIO	ROSA ANA	B01
***8417**	HERNANDEZ	IZQUIERDO	MARIA ASUNCION	B01
***8641**	HERRERO	DAVO	SILVIA MARIA	A02
***1470**	HERVAS	GAONA	JUAN JOSE	A02
***4761**	IBAÑEZ	AYUSO	YOLANDA	A02
***6325**	IGUALADA	BALLESTER	FABIOLA	A02
***3067**	IÑESTA	GARCIA	LUCIA ANGELA	B01
***8638**	JACOBO	RUBIRA	MARIA DEL CARMEN	B01
***4674**	JAVALOYES	AYELA	MARIA VIRGINIA	A02
***0142**	JIMENEZ	PEREZ	MANUELA	A02
***7287**	JORDA	ALOS	ROSA ANA	B01
***3516**	JORDA	ESPI	CARMEN	A02
***5188**	JUAREZ	ALBERO	DARIO	A02
***1157**	LAMO	GARCIA	AMAYA	A02
***3021**	LAZARO	QUINTANS	MARIA CONCEPCION	A02
***7041**	LLINARES	MORALES	ROSA MARIA	A02
***2417**	LLOFRIU	FLORES	ANTONIO	A02
***6845**	LLORCA	CRESCO	RITA	A02
***3303**	LLORENS	MIRA	ENCARNACION	A02
***1708**	LLORENS	NAVARRO	JOSE LUIS	A02
***6364**	LOPEZ	BIELA	MARIA NIEVES	A02
***7346**	LOPEZ	COLOMA	RICARDO	A02



DNI	Cognom 1 / Apellido 1	Cognom 2 / Apellido 2	Nom / Nombre	Aula
***7953**	LOPEZ	CORBALAN	FRANCISCA	B01
***6246**	LOPEZ	GALINDO	RAFAEL	A02
***2393**	LOPEZ	ROJAS	ANA MARIA	A02
***5626**	LOPEZ	SAEZ	ELOISA	B01
***7618**	LOPEZ	SALA	SILVIA	A02
***1887**	LORENTE	CARRASCO	YOLANDA	A02
***9499**	MACHI	TOMAS	ANA JOSE	A02
***8626**	MACIA	GIL	SONIA ANTONIA	A02
***4540**	MAGADAN	SANCHEZ	MARIA LUZ	A02
***0362**	MAÑOGIL	JIMENEZ	ENCARNACION	B01
***5618**	MARIN	BLANCO	JOSEFA	B01
***4078**	MARTINES	JOAN	ALEXANDRE	A02
***2982**	MARTINEZ	CARRION	ROSARIO	A02
***0561**	MARTINEZ	COVES	MANUELA	B01
***6947**	MARTINEZ	GOMEZ	ENRIQUETA	A02
***5330**	MARTINEZ	MARTINEZ	JOSEFA	A02
***0865**	MARTINEZ	MOLINA	ADORACION	A02
***3820**	MARTINEZ	MOROTE	MARIA ADELINA	A02
***6107**	MARTINEZ	RAMOS	MARIA LUISA	A02
***3738**	MARTINEZ	RIPOLL	FRANCISCO MATIAS	B01
***8588**	MARTINEZ	SIMONIN	VERONICA	A02
***4962**	MAS	CLOQUELL	MARIA CARMEN	A02
***4274**	MASANET	SEGUI	MARIA DEL PILAR	A02
***8444**	MASCARELL	CANET	RICARDO ANDRES	A02
***7197**	MATEO	NUÑEZ	ANA ROSA	A02
***8463**	MESTRE	MENGUAL	NATALIA	A02
***8546**	MESTRE	MULET	ANGELA	A02
***7826**	MILLAN	BERMEJO	EDUARDO	A02
***4031**	MIRALLES	GARCIA	MARIA ANGELES	A02
***2931**	MIRAMBELL	PIQUERES	CARMEN	A02
***6429**	MOLINA	GONZALEZ	ANTONIA	B01
***1575**	MOLINA	ORTEGA	BEATRIZ AMALIA	A02
***6426**	MOLLA	MARCO	ALICIA	A02
***8086**	MONTAHUD	RIBELLES	JUAN MANUEL	A02
***0523**	MONTES	GUARDIA	FRANCISCO	B01
***0800**	MORATALLA	SERRANO	MARIA ISABEL	B01
***6008**	MORENO	ZAFRA	MANUELA	A02
***7481**	MUNTO	JARA	JAVIER	A02
***6830**	MUÑOZ	VILA	FANNY	A02
***3599**	NOMDEDEU	ROMERO	NURIA	A02

DNI	Cognom 1 / Apellido 1	Cognom 2 / Apellido 2	Nom / Nombre	Aula
***1608**	NUEDA	ORTEGA	MARIA RAMONA	A02
***5727**	OCHOA	LORENZO	FRANCISCO JAVIER	A02
***2271**	ORTEGA	MAESTRE	MARIA JOSE	B01
***5111**	ORTIZ	GALVEZ	EVA MARIA	A02
***5042**	PALACIOS	BASCONES	ROSA MARIA	B01
***7208**	PAÑOS	CARTAGENA	MARIA ESPERANZA	A02
***9248**	PASTOR	PASTOR	JOSE ALFREDO	B01
***4553**	PEIRO	FERRE	JOSE	A02
***6224**	PEREZ	ALFARO	MARIA INMACULADA	A02
***5254**	PEREZ	ARNALDOS	ANTONIO	B01
***0643**	PEREZ	CID	MARIA ESTHER	A02
***8429**	PEREZ	RIERA	CARLOS IGNACIO	A02
***6464**	PEREZ	SANCHEZ	AUREO	B01
***4788**	PEREZ	VIANA	JUAN CARLOS	A02
***5749**	PRADO	BURGUETE	GONZALO MANUEL	A02
***6972**	PRADO	SAEZ	ADOLFO JOSE	A02
***5352**	RAMOS	RUIZ	MARIA ASUNCION	A02
***8233**	REBOLLO	BAS	JAVIER	A02
***6651**	REOLID	SORIA	ANA ISABEL	A02
***4744**	RIPOLL	ANDUJAR	ANA ISABEL	A02
***3062**	RIPOLL	BLANCA	CLARA	A02
***4904**	RIQUELME	ROCAMORA	MARIA JOSE	A02
***8896**	ROA	ALEKSANDROVNA	ELENA	A02
***1113**	ROBLES	ALONSO	MARIA GEMMA	A02
***9037**	RODRIGUEZ	CASTRO	ANA ISABEL	A02
***5003**	RODRIGUEZ	CORCOLES	NURIA	A02
***0529**	RODRIGUEZ	GIL	JESUS	A02
***3731**	RODRIGUEZ	HERRANZ	ANGELES	A02
***3611**	ROJO	CASTILLO	LAURA	A02
***8418**	ROMERO	CUENCA	ANTONIA	A02
***7919**	ROMERO	LOPEZ	CARMEN MARIA	A02
***7504**	RUIZ	GARCIA	AMALIA	A02
***7329**	RUIZ	GARCIA	SILVIA	C01
***2239**	RUIZ	GUTIERREZ	MOISES	C01
***9804**	SALA	ESTELA	MARIA BELEN	C01
***4455**	SALORT	SOLDEVILA	TERESA	C01
***9090**	SANCHEZ	MONSERRATE	MARIA CRISTINA	C01
***7122**	SANCHEZ	RECIO	MARIA DEL CARMEN	C01
***7273**	SANCHEZ	RODRIGUEZ	MANUELA	B01
***5108**	SANCHEZ DE PABLO	COLADO	RAMONA	C01

DNI	Cognom 1 / Apellido 1	Cognom 2 / Apellido 2	Nom / Nombre	Aula
***0009**	SANCHO	CHUECA	ROSALIA	B01
***2720**	SANJUAN	MARTIN	MARIA BELEN	C01
***7897**	SANTOS	CRUZ	MARIA PALOMA	C01
***0292**	SAÑUDO	IBORRA	MIGUEL ANGEL	C01
***6298**	SELLES	GARCIA	MARIA NIEVES	C01
***3103**	SEVA	AMOROS	REMEDIOS	C01
***2965**	SOLIVELLES	SENDRA	MARIA ISABEL	C01
***8272**	TORREGROSA	CANALES	EVA MARIA	C01
***4810**	TORREGROSA	COLADO	JORGE	C01
***8540**	TORREGROSA	JUAN	JOSE FRANCISCO	C01
***6032**	TORREGROSA	SANCHEZ	MANUEL	B01
***1204**	TORRIJOS	RODADO	MARIA DEL PILAR	C01
***7562**	VALERO	MARTINEZ	MARIA DE LA CONC	C01
***0088**	VALERO	POZO	ADRIAN	C01
***5629**	VARO	GILABERT	ESTER MARIA	C01
***8525**	VAZQUEZ	GIMENO	ESPERANZA SUSANA	C01
***2940**	VAZQUEZ	MENDEZ	RAFAELA	C01
***6735**	VERDU	JOVER	ALICIA	C01
***3514**	VIANA	PEREZ	ANTONIO SEVERIAN	C01
***4987**	VILA	VILLA	ANA MARIA	B01
***8790**	VILLALBA	SANCHEZ	LIDIA	B01
***5212**	ZAMARRA	MARTINEZ	ANA ISABEL	C01

**C1-01 ADMINISTRATIU**  
**C1-01 ADMINISTRATIVO**

**Listat d'opositors amb aula assignada / Listado de opositores con aula asignada**

**Convocatòria 68/18 - Convocatoria 68/18**

**Província de Castelló / Provincia de Castellón**

**Universitat Jaume I. Facultat de Ciències Jurídiques i Econòmiques**  
**avinguda de Vicent Sos Baynat, s/n, 12071 Castelló de la Plana**

**Edifici JB 1**

DNI	Cognom 1 / Apellido 1	Cognom 2 / Apellido 2	Nom / Nombre	Aula
***1217**	ALONSO	IBORRA	MARIA CARMEN	1006
***2780**	BELENGUER	PERIS	CLARA TERESA	1006
***7022**	BENAGES	MARIN	SONIA	1004
***8262**	BRUN	PEREZ	SALVADOR	1006
***5239**	CANO	BAGAN	RAUL	1006
***4663**	CAPDEVILA	CALVO	MARIA CARMEN	1006
***3908**	CAPELLA	NEBOT	MARIA JOSE	1006
***1840**	CASTELLANOS	MARTINEZ	JOSE ANTONIO	1006
***3058**	CASTELLOTE	SOLER	MARIA ENRIQUETA	1006
***1904**	CHORVA	DIAGO	MARIA PILAR	1006
***4515**	CORELLA	QUERAL	JOSE CARLOS	1006
***6056**	CRUCETA	ESTEVE	MIGUEL	1006
***2976**	DAROS	GONZALEZ	VICENT	1006
***3634**	ESCRIG	BARBERA	MARIA	1006
***1772**	FANDOS	RUIZ	YOLANDA	1006
***3648**	FERNANDEZ	TORTOSA	KATIA	1006
***7063**	FERRANDO	BARBERA	SANTIAGO	1006
***1873**	GARI	PALAU	GEMMA	1004
***5708**	GONZALEZ	PORCAR	MARIA CARMEN	1006
***0176**	GRACIA	NOGUERAS	MARIA DEL CARMEN	1006
***4686**	GUINOT	PIQUER	CARLOS	1006
***5514**	HERRERA	MASIP	MARIA DEL CARMEN	1006

DNI	Cognom 1 / Apellido 1	Cognom 2 / Apellido 2	Nom / Nombre	Aula
***8138**	JIMENEZ	BORILLO	ALICIA	1006
***5983**	LACALLE	CAMINO	MARIA CARMEN	1006
***7658**	LLORENS	BARDOLL	ADELA	1006
***4251**	LOPEZ	ALBA	ROSARIO	1004
***3619**	LOPEZ	MACIAN	ADORACION	1006
***4267**	LORENZ	TRILLES	MARIA JOSEFA	1006
***4714**	MASO	ANDRIO	ENRIQUE	1006
***4963**	MATEU	BELLES	MARIA ESPERANZA	1006
***5490**	MENDOZA	ARTUSA	MARIA JESUS	1006
***3692**	MIGUEL	ISIDRO	FRANCISCA	1004
***3403**	MIRA	MARTINEZ	ELIA	1006
***2548**	MONERRIS	MARTIN	CARMEN	1004
***5762**	MONFERRER	SEGARRA	JUAN MIGUEL	1006
***8478**	MONTOLIO	BOU	MARIA JOSE	1004
***2891**	MORENO	MORENO	ISABEL	1006
***1721**	MORERA	BORRAS	MONTSERRAT	1006
***3557**	NEBOT	ANGUITA	ANDRES	1004
***4888**	NEBOT	GIL	CLARA ISABEL	1006
***1211**	NOVELLA	MINGUEZ	VICENTE MANUEL	1006
***2773**	ORTEGA	CAMPAYO	MARIA PILAR	1006
***4859**	PACHES	BONFILL	TRINIDAD	1006
***8840**	PALLARES	QUEROL	MONICA	1006
***4503**	PASCUAL	GOMEZ	RAQUEL	1006
***5207**	PAU	JUAN	MIGUEL	1006
***3591**	PITARCH	BARBERA	MARIA MATILDE	1006
***3941**	PRADAS	PEREZ	NATALIA	1006
***7018**	PUCHOL	QUEROL	MARIA DE LES NEU	1006
***3682**	QUINTANA	OLIVER	CRISTINA SILVANA	1006
***5169**	REYES	MORENO	MARIA MAGDALENA	1006
***1909**	ROSELLO	MARTINEZ	VICENTE	1004
***6339**	ROURES	SAURA	ANA MARIA	1004
***7190**	SALVADOR	FRANCH	FRANCISCA	1006
***7900**	SALVADOR	SALVADOR	ROSA MARIA	1006
***1510**	SELMA	RICO	MARIA LIDON	1006
***4878**	SUAREZ	MARTINEZ	DOLORES	1004
***3098**	TENA	MARIN	MARIA CARMEN	1006
***2876**	TENA	SALVO	MARIA REYES	1006
***6689**	TENA	TENA	MARIA PILAR	1006
***7342**	VAZQUEZ	ROJAS	ELPIDIA	1006

**C1-01 ADMINISTRATIU  
C1-01 ADMINISTRATIVO**

**Llistat d'opositors amb aula assignada / Listado de opositores con aula asignada**

**Convocatòria 68/18 - Convocatoria 68/18**

**Província de València / Provincia de Valencia**

**Universitat de València. Campus de Burjassot  
camí del Cementeri, 20 46100 Burjassot**

**Aulari Interfacultatiu**

DNI	Cognom 1 / Apellido 1	Cognom 2 / Apellido 2	Nom / Nombre	Aula
***3687**	ABAD	MARTINEZ	MARIA ANGELES	AI-9
***6905**	ABARCA	PIQUERAS	VICENTE	AI-9
***5338**	ABDON	LARA	JUANA	AI-9
***4558**	ADRIAN	MARCO	CONCEPCION	AI-9
***2633**	AGUSTIN	RUEDA	MARIA JOSE	AI-9
***8228**	ALBEROLA	GARCIA	ANA MARIA	AI-9
***4705**	ALBIACH	SAN JERONIMO	MARIA DOLORES	AI-9
***9363**	ALCAMI	MARTINEZ	GERMAN JOSE	AI-9
***5516**	ALCANTARILLA	GARCIA	MARIA DEL MAR	AI-9
***9498**	ALCAZAR	DEL REY	CONSUELO	AI-9
***0153**	ALCOVER	HERVAS	DOLORES	AF-14A
***7877**	ALCOVER	HERVAS	JOSEFA	AF-14A
***4492**	ALCUTEN	MONTERO	AMPARO	AI-9
***5249**	ALEMANY	MARTINEZ	MARIA PILAR	AI-9
***4544**	ALGABA	PAJARES	EDUARDO JESUS CR	AI-9
***4855**	ALOS	PUCHALT	MARIA DOLORES	AI-9
***6294**	ALVAREZ	CARAVACA	SANTIAGO	AF-14A
***9069**	ALVAREZ	MARTINEZ	REMEDIOS	AI-9
***3036**	ALVAREZ	SAEZ	JOAN CARLES	AI-9
***4851**	ALVAREZ	VIZCAINO	MARIA DEL CARMEN	AI-9
***6714**	ALVENTOSA	FORNES	LUCIA FRANCISCA	AI-10
***0778**	ANDRES	BAÑO	DESAMPARADOS	AI-10

DNI	Cognom 1 / Apellido 1	Cognom 2 / Apellido 2	Nom / Nombre	Aula
***6481**	ANDRES	OLMOS	MARIA VICENTA	AI-10
***3237**	ANTUNES	ESCAMILLA	VERONICA	AI-10
***6326**	ARANDA	HERNANDEZ	VICENTE	AF-14A
***3180**	ARCON	LIS	ISABEL	AF-14A
***4925**	ARENOS	MATAS	ANA MARIA	AI-10
***8696**	ARMERO	AUSINA	JOSEFA ELVIRA	AI-10
***5150**	ARNAU	SANCHEZ	MARIA DEL PILAR	AI-10
***8207**	AROCA	GARCIA	MARIA DEL CARMEN	AI-10
***9887**	AROCAS	SANCHEZ	ANA MARIA	AF-14A
***5219**	ARRAZOLA	TERUEL	SILVIA	AI-10
***8457**	ARRUE	PALAU	MAGDALENA	AF-14A
***0029**	ARTES	CLIMENT	ANA MARIA	AF-14A
***9158**	ARTES	MAHIQUES	SALVADOR IGNACIO	AI-10
***0481**	ARTIAGA	GONZALEZ	ANDRES	AI-10
***1565**	ASCO	REVERT	ANA MARIA	AI-10
***0772**	ASENSI	VENDRELL	ALBERTO	AI-10
***1744**	ASENSIO	VAÑO	MARIA CARMEN	AI-10
***8055**	AUCEJO	ORDAZ	MARIA PILAR	AI-10
***5173**	BADENES	LUZ	ELENA MARIA	AI-10
***2254**	BAILACH	JUAN	MARIA ESTHER	AI-10
***2838**	BAILEN	CORELLA	MARIA	AI-10
***3476**	BALAGUER	HERNANDEZ	RAQUEL	AI-10
***4764**	BALLESTER	MENDEZ	MARIA CARMEN	AI-10
***5887**	BALLESTER	PAU	MARIA CARMEN	AI-10
***7954**	BALLESTEROS	FUENTES	LAURA	AI-10
***4591**	BALLESTEROS	MONDEJAR	MARIA ANGELES	AI-10
***3150**	BARBERA	BOLUDA	ROSA MARIA	AI-10
***9403**	BARBERA	REY	INMACULADA	AI-10
***6664**	BARRIGA	SANZ	MARIA LUISA	AI-10
***9497**	BARTUAL	FERRIOL	MARIA EMPAR	AI-10
***2900**	BAU	SALVADOR	MARIA CARMEN	AI-10
***8420**	BAYARRI	MARZAL	JOSE ANTONIO	AI-10
***9456**	BAYARRI	TORRES	RAQUEL	AI-10
***8893**	BEDINS	PEREZ	INMACULADA	AI-10
***0762**	BELDA	GINER	MARIA CARMEN	AI-10
***1747**	BELDA	GINER	MARIA JOSE	AI-10
***2835**	BELDA	VILANOVA	MARIA CONCEPCION	AI-10
***9684**	BELENGUER	RAMS	JOSE FRANCISCO	AI-10
***8542**	BELLIDO	MIRALLES	MATILDE	AI-10
***4604**	BELLOQUE	COSME	TERESA	AI-10

DNI	Cognom 1 / Apellido 1	Cognom 2 / Apellido 2	Nom / Nombre	Aula
***9357**	BENAVENT	REIG	FRANCISCO VICENT	AI-15A
***9599**	BENITO	MAS	VICENTE LUIS	AI-10
***0500**	BENLLOCH	SEGARRA	ADORACION	AF-14A
***7397**	BERBEL	TORRENTE	LUISA	AI-10
***0249**	BERNABEU	RIBERA	MARIA ESTER	AI-10
***3535**	BERNIS	UTRILLA	MARIA NURIA	AI-10
***4595**	BERRUGA	MUÑOZ	JOAQUIN	AI-10
***2979**	BLASCO	NAVARRO	MARIA JOSEFA	AI-10
***3446**	BLASCO	RAMIREZ	BENITA	AI-10
***5753**	BLAY	COLAS	FRANCISCO JOSE	AI-10
***3421**	BLAY	GABALDON	MARIA TERESA	AI-10
***3177**	BLAZQUEZ	LOPEZ	MARIA DEL CARMEN	AF-14A
***4274**	BODOQUE	ARRIBAS	MARIA PILAR	AI-10
***5516**	BORDANOVA	MARAGUAT	GLORIA TERESA	AI-10
***2432**	BORJA	CORTES	FRANCISCA	AI-11
***4384**	BOSCA I	BANYULS	OLGA	AI-11
***2593**	BOU	MARTINEZ	MARIA ESPERANZA	AI-11
***9803**	BOYER	GONZALEZ	BEGOÑA	AI-11
***0154**	BRIONES	LORENTE	INMACULADA	AI-11
***9005**	BRIZ	CUENCA	MARIA AMPARO	AI-11
***9313**	BRU	MAICAS	JOSE FRANCISCO	AF-14A
***9927**	BUENROSTRO	GONZALEZ	MARIA JOSE	AF-14A
***3321**	BUÑUEL	TORMO	MARIA NIEVES	AI-11
***8919**	BURCHES	GARCIA	FRANCISCO VICENT	AI-11
***3877**	BURGOS	ROBLES	JUAN VICENTE	AF-14A
***6368**	CABANES	LOPEZ	FRANCISCO JAVIER	AI-11
***7454**	CABAÑERO	DIAZ	JOSEFA	AI-11
***4559**	CABRERA	MORA	MARIA TERESA	AI-11
***5171**	CALZADA	FERRER	CRISTINA ESPERAN	AI-11
***0407**	CANALES	HIDALGO	MARIA CARMEN	AI-11
***8094**	CANO	GALLEGO	MARCIAL	AI-11
***5785**	CANO	MORCILLO	YOLANDA	AI-11
***1315**	CAÑAS	DE LA CUESTA	YOANA	AF-14A
***2511**	CAÑIZARES	TEJERA	MARIA DE LOS LLA	AI-11
***4690**	CAPITAN	MERINO	SONIA	AF-14A
***1624**	CAPUTTO	JORQUERA	CRISTINA	AI-11
***5759**	CARBONELL	CASTAÑO	AMPARO	AI-11
***0775**	CARBONELL	FERRER	PATRICIA	AI-11
***8396**	CARBONELL	GALIANA	MARIA DOLORES	AI-11
***2362**	CARCELEN	GONZALEZ	MARIA DOLORES	AI-11



DNI	Cognom 1 / Apellido 1	Cognom 2 / Apellido 2	Nom / Nombre	Aula
***4387**	CARO	BLASCO	MARIA AMPARO	AI-11
***0091**	CARO	BLASCO	MARIA CARMEN	AI-11
***4072**	CARPIO	SOLER	JOSEFINA	AI-11
***0616**	CARRASCO	CAMPOS	SUSANA	AI-11
***0449**	CARRASCO	DIAZ	LEONOR	AI-11
***0083**	CARRASCO	DIAZ	MARIA PILAR	AI-11
***8977**	CARRASCO	PEÑARANDA	AURELIO	AI-11
***4659**	CARRASCO	PEÑARANDA	MARIA ELENA	AI-11
***5698**	CARRASCOSA	MARTINEZ	ANTONIO ALEJANDR	AI-11
***4100**	CARREÑO	MORENO	CRISTINA	AI-11
***4339**	CARRERAS	BALLESTER	MARIA JOSE	AI-11
***5110**	CARRIZO	SANCHEZ	FRANCISCA	AI-11
***6060**	CASANOVA	MARTORELL	JOSE RAMON	AI-11
***7241**	CASANOVA	MARTORELL	MARIA ISABEL	AI-11
***9265**	CASANOVES	GARCIA	MARIA ROSA	AF-14A
***5876**	CASCAJARES	ORDOÑEZ	SANTIAGO	AI-11
***2634**	CASTAÑO	MARTINEZ	EMILIO JOSE	AI-11
***4644**	CASTELLANO	MACIA	SERGIO	AI-11
***2468**	CATALAN	ESTELLES	VICENTE	AF-14A
***5167**	CATALAN	PRIETO	PURIFICACION	AI-11
***4251**	CAVERO	POZUELO	AMPARO	AI-11
***4230**	CEBRIA	BUSQUIER	MANUEL TOMAS	AI-11
***5022**	CEBRIAN	PASCUAL	MARIA JESUS	AI-11
***0440**	CERDA	PEREZ	MARIA DELS REMEI	AF-14A
***1796**	CHAFER	REIG	MARIA MACARENA	AI-11
***1021**	CHELET	SOLER	FRANCISCA	AI-11
***8598**	CHINCHILLA	SANCHEZ	JOSE JUAN	AI-11
***1812**	CHORNET	TOLEDO	PAULA	AI-11
***5236**	CHUECA	LABORDA	ANA MARIA	AI-11
***4478**	CHUST	MARTINEZ	JULIO	AI-12
***5640**	CIRUJEDA	LUCIA	MARIA PLACIDA	AF-14A
***4070**	CLEMENTE	CARRASCO	LAMBERTO	AI-12
***4952**	CLIMENT	DONET	VICENT	AF-14A
***0847**	CLIMENT	MULET	EVA	AI-12
***7242**	COLERA	BLANCA	DESAMPARADOS	AI-12
***5812**	COLLADO	TORRES	MARIA FRANCISCA	AI-12
***2689**	COLLANTES	PADIAL	ANTONIA	AI-12
***8903**	COLOMER	MIÑANA	ENRIQUE	AI-12
***8581**	COLOMER	MIÑANA	MARIA SOFIA	AI-12
***3661**	COMECHÉ	CUECO	MARIA LUISA	AI-12

DNI	Cognom 1 / Apellido 1	Cognom 2 / Apellido 2	Nom / Nombre	Aula
***4369**	COMPANY	GONZALEZ	MERCEDES	AI-12
***7956**	CONCEPCION	CLARIANA	MARIA MERCEDES	AF-14A
***6226**	CONEJERO	CARRION	ANA MARIA	AF-14A
***9602**	CORDELLAT	PAVIA	CONSUELO MERCEDE	AI-12
***5705**	CORELLA	RUIZ	MANUEL	AI-12
***4893**	CORPAS	CASTILLO	ESPERANZA	AI-12
***4106**	COSA	ESCUDEY	TERESA	AI-12
***6348**	COSTA	PINA	FEDERICO	AI-12
***4452**	CRESPO	AÑON	ANA	AI-12
***5182**	CRESPO	COLLADOS	JOAQUINA	AI-12
***5455**	CRESPO	ELVIRA	MARIA JESUS	AI-12
***8327**	CRESPO	PEREZ	MARIA DEL PILAR	AI-12
***5701**	CRESPO	TORNERO	MARIA ISABEL	AI-12
***2239**	CRUZ	DIAGO	AGUSTINA	AI-12
***1170**	CUCARELLA	BERNAL	MARIA REMEDIOS	AI-12
***4179**	CUELLO	IBAÑEZ	MARIA CARMEN	AI-12
***6446**	CUÑADO	PEREZ	RAQUEL RUTH	AF-14A
***0074**	DANCIU	RAMS	NURIA	AI-12
***3985**	DASI	BALLESTER	MARIA ANGELES	AI-12
***6159**	DASI	CASTELLAR	MARIA JOSE	AI-12
***8230**	DAUD	GIL	MARIA PILAR	AI-12
***8136**	DAZA	MESAS	MARIA ELENA	AI-12
***6558**	DE LA FUENTE	RECIO	MARIA JESUS	AI-12
***0164**	DE LA MERCED	MARTINEZ	ANA	AI-12
***1915**	DEL ALCAZAR	RICO	SILVIA	AF-14A
***5131**	DEL PINO	MUÑOZ	LOURDES	AI-12
***1168**	DELGADO	MAGDALENA	VIRGINIA	AI-12
***4463**	DESCO	GRAMUNTELL	MARIA JESUS	AI-12
***7806**	DIAZ	LOPEZ	MARIA GRACIA	AI-12
***5935**	DIEZ	LOZANO	MARIA MERCEDES	AF-14A
***2854**	DOMENECH	FERRER	MARIA AMPARO	AF-14A
***0256**	DOMENECH	TERUEL	JOSEFINA	AI-12
***0132**	DOMINGO	JUAN	ANA MARIA	AI-12
***4775**	DOMINGO	MENESES	MARIA ESTRELLA	AI-12
***8298**	DOMINGUEZ	DOMENECH	MARIA ROSA	AF-14A
***8704**	DOMINGUEZ	GOMEZ	MARIA REYES	AI-12
***5043**	ESCALANTE	VERCHER	INGEBORG BARBEL	AI-12
***9405**	ESCRIBANO	ALVAREZ	YOLANDA MARIA	AI-12
***3816**	ESCRIVA	GARCIA	GEMA	AI-12
***9494**	ESCRIVA	ROGLA	VICENTE	AI-12

DNI	Cognom 1 / Apellido 1	Cognom 2 / Apellido 2	Nom / Nombre	Aula
***8323**	ESPI	DE LA VIÑA	JOSE MANUEL	AI-12
***3034**	ESTEBAN	MORENO	CARMEN	AI-12
***9107**	ESTOPIÑA	LANDETE	ENGRACIA	AI-12
***7959**	ESTORNELL	IZQUIERDO	MARIA CONCEPCION	AI-12
***0515**	EXPOSITO	VIANA	MARIA ANGELES	AI-12
***0054**	FABRA	LAPIEDRA	MARIA AMPARO	AI-1
***9899**	FABRA	PIQUER	MARIA DOLORES	AI-1
***0944**	FABRA	SALVADOR	ESTER	AI-1
***0031**	FELIU	PEREZ	MARIA LUISA	AI-1
***9064**	FENOLLOSA	ABELLAN	JOSE ANTONIO	AI-1
***0168**	FENOLLOSA	GIMENO	DESAMPARADOS	AI-1
***7873**	FERNANDEZ	PIQUER	AMPARO	AI-1
***0395**	FERNANDEZ	VILANOVA	MARIA CARMEN	AI-1
***7833**	FERRANDIS	CASAÑ	MARIA DOLORES	AI-1
***6859**	FERRANDIS	FERRUS	MARIA PILAR	AI-1
***4963**	FERRANDIS	PUCHAL	ANGELES	AI-1
***3066**	FERRANDIS	VILLALBA	MARIA CARMEN	AI-1
***6964**	FERRANDO	LLORET	MARIA DOLORES	AI-1
***9173**	FERRER	FERRER	ANA	AI-1
***4029**	FERRER	HERNANDEZ	CARMEN	AI-1
***4998**	FERRER	MAÑAS	CINTA	AI-1
***7479**	FERRER	SALOM	JUAN VICENTE	AI-1
***8624**	FERRIS	GARCIA	JOSEP	AI-1
***0653**	FERRIS	VILLAPLANA	ELENA MARIA	AI-1
***3084**	FITO	BLESA	MARIA YOLANDA	AI-1
***5992**	FITO	PERIS	MARIA JOSE	AI-1
***2204**	FLOR	MENDOZA	MANUEL SALVADOR	AI-1
***0166**	FLORES	RIUS	ROSA MARIA	AI-1
***5083**	FOLGADO	MORENO	MARIA AMPARO	AI-1
***7415**	FONS	COGOLLOS	ANGEL	AI-1
***4859**	FONT	DOMINGO	RAMON JAVIER	AI-1
***9044**	FONT	VICENTE	MARIA ISABEL	AI-1
***5771**	FORTEA	COSTA	NURIA	AI-1
***8274**	FRANCO	LATORRE	DESIREE	AI-1
***9088**	FUENTES	DURA	JOSE	AF-14A
***4180**	GALAN	BOSCH	ALICIA	AI-1
***5641**	GALINDO	LLATAS	JORGE	AF-14A
***9110**	GALLARDO	BERMELL	MARIA JOSE	AI-1
***6172**	GALLEGO	DIAZ	MARIA PILAR	AI-1
***5249**	GALOTTO	VILLA	TERESA MARIA	AI-1

DNI	Cognom 1 / Apellido 1	Cognom 2 / Apellido 2	Nom / Nombre	Aula
***5736**	GALVEZ	CARDO	MARIA CARMEN	AI-1
***0983**	GALVEZ	MARTINEZ	MARIA DE LAS MER	AI-1
****0284*	GARCES	ROSELL	ESTER	AI-1
***5278**	GARCI	RODRIGUEZ	JUAN IGNACIO	AI-1
***7338**	GARCIA	ALGARRA	MANUEL	AI-1
***1315**	GARCIA	APARICIO	M <sup>a</sup> AMPARO	AI-1
***6140**	GARCIA	BENITEZ	JOSE ANTONIO	AI-1
***0260**	GARCIA	BENITEZ	PANCRACIO	AI-1
***0226**	GARCIA	CUENCA	VICENTE JAVIER	AI-1
***5228**	GARCIA	DIAZ	JUAN CARLOS	AF-14A
***1818**	GARCIA	DONCEL	MARIA	AI-1
***5350**	GARCIA	FERRIOLS	INMACULADA	AI-1
***8914**	GARCIA	GARCIA	ANTONIA	AI-1
***4314**	GARCIA	GASULL	MARIA CARMEN	AI-1
***5021**	GARCIA	GIMENO	SERGIO	AI-1
***5452**	GARCIA	HERNANDEZ	AURORA	AI-1
***7753**	GARCIA	JIMENEZ	GEMA MARIA	AF-14A
***2858**	GARCIA	LLUCH	MARIA DEL CARMEN	AI-2
***6384**	GARCIA	MACHANCOSES	MARIA AMPARO	AI-2
***4634**	GARCIA	MOLINA	JAIME	AI-2
***4110**	GARCIA	NAVARRO	MARIA DOLORES	AI-2
***2384**	GARCIA	OLIVAS	CARMEN	AI-2
***0018**	GARCIA	PEREZ	MARIA DOLORES	AI-2
***6784**	GARCIA	ROBLEDO RAFECAS	ENRIQUE	AI-2
***4320**	GARCIA	ROSA	MARIA VALLE	AI-2
***1670**	GARCIA	SANCHEZ	ALICIA	AI-2
***5511**	GARCIA CONSUEGRA	MADRID	MARIA ISABEL	AI-2
***9063**	GARCIA-MORENO	BANDA	RAUL	AF-14A
***5232**	GARRIDO	SIRVENT	AMPARO	AI-2
***0759**	GARRIGOS	GALLEGO	JOSE VICENTE	AI-2
***1050**	GARRIGUES	FRANCES	VIRGINIA	AI-2
***8065**	GIL	CEBRIA	MARIA ESPERANZA	AF-14A
***9239**	GIL	GOSALBO	AMPARO ISABEL	AI-15A
***3260**	GIL	LLORENS	PASCUAL	AI-2
***7199**	GIL	PEREZ	FELISA	AI-2
***0269**	GIL	PLA	AMPARO	AI-2
***0198**	GIL	SAHUQUILLO	MARIA DEL CARMEN	AI-2
***6120**	GIL	VARGAS	ANA MARIA	AI-2
***1269**	GIMENEZ	GARCIA	SUSANA	AI-2
***5243**	GIMENEZ	GIMENEZ	ANA JOSE	AI-2

DNI	Cognom 1 / Apellido 1	Cognom 2 / Apellido 2	Nom / Nombre	Aula
***4152**	GIMENEZ	MORENO	HERMELINDA	AI-2
***3328**	GIMENO	ARCAS	JOSE ALFONSO	AI-2
***5383**	GIMENO	MARIN	AMPARO	AI-2
***3446**	GIMENO	RODRIGUEZ	MATIAS	AF-14A
***5062**	GIRON	LOZANO	JOSEFINA	AF-14B
***2341**	GOMEZ	ALBUIXECH	EVA MARIA	AI-2
***7388**	GOMEZ	GOMEZ	VICENTE	AI-2
***1716**	GOMEZ	GRASA	ANA ISABEL	AI-2
***3583**	GOMEZ	LOPEZ	JOSE ANTONIO	AI-2
***8876**	GOMEZ	MARTINEZ	CLARA ISABEL	AI-2
***8559**	GOMEZ	MARTINEZ	JULIANA	AI-2
***1468**	GOMEZ	SANCHEZ	AMPARO	AI-2
***4094**	GOMEZ	VICENTE	MARIA TERESA	AI-2
***1838**	GONZALEZ	ALBA	MARIA JESUS	AI-2
***3879**	GONZALEZ	BUSTAMANTE	MARIA ISABEL	AF-14B
***6793**	GONZALEZ	FELIU	MARIA DESAMPARAD	AI-2
***5031**	GONZALEZ	LOPEZ	MIGUEL	AI-2
***8650**	GONZALEZ	MONTES	MARIA LUZ	AI-2
***0431**	GONZALEZ	MORENO	LORENZO	AI-2
***8293**	GONZALEZ	PEREZ	MARIA TERESA	AI-2
***1601**	GONZALVO	PUCHADES	CARMEN MARIA	AI-2
***8325**	GORBA	RIOS	JOSEFA	AF-14B
***8991**	GRADOLI	AYMERICH	LAURA	AI-2
***9897**	GRAMAGE	CARDENAS	MARIA PILAR	AI-2
***4195**	GRAU	CARRION	MARIA DOLORES	AI-2
***9826**	GRAU	GABARDA	INMACULADA	AI-2
***8760**	GRIÑAN	VILLORO	JUAN ANTONIO	AI-2
***2929**	GUANTER	MARTINEZ	MARIA JOSEFA	AI-2
***9216**	GUIA	MATEO	MARIA CARMEN	AI-2
***0289**	GUIJARRO	LUCHA	JOSE ANTONIO	AI-2
***4557**	GUILLOT	BAYARRI	LUCIA	AI-2
***8700**	GURREA	ESTRELA	MARIA CARMEN	AI-2
***0410**	GUTIERREZ	CASAÑA	MARIA PILAR	AI-3
***9461**	HERMOSIN	MARTI	EDUARDO MANUEL	AI-3
***4860**	HERNANDEZ	FORT	TERESA GEMMA	AI-3
***4987**	HERNANDEZ	HERNANDEZ	MARIA ESTRELLA	AI-3
***1578**	HERNANDEZ	JUAN	EDUARD	AI-3
***3826**	HERNANDEZ	MARAVILLA	ROSA CRISTINA	AI-3
***8416**	HERNANDEZ	NAVARRO	MARIA FRANCISCA	AI-3
***4262**	HERNANDEZ	PEREZ	CARMEN CLAUDIA	AI-3

DNI	Cognom 1 / Apellido 1	Cognom 2 / Apellido 2	Nom / Nombre	Aula
***8176**	HERNANDEZ	RODRIGUEZ	TERESA MANUELA	AI-3
***5249**	HERNANDO	LUCAS	MARIA TERESA	AI-3
***3784**	HERRAIZ	MALLEBRERA	MARIA CARMEN	AI-3
***5365**	HERRERA	LOPEZ	ARTURO	AI-3
***5957**	HERRERO	ARROYO	M <sup>a</sup> CARMEN	AI-3
***5908**	HOYOS	ROZALEN	MARIA CONSUELO	AI-3
***6378**	HUERTA	JORGE	MARIA JOSE	AI-3
***3546**	HUESO	DE LA CRUZ	MARIA JOSE	AI-3
***2508**	INES	MORO	MONICA	AI-3
***3676**	IRANZO	MIGUELEZ	NURIA	AI-3
***6459**	IVANCOS	PLA	SUSANA	AI-3
***5994**	IZQUIERDO	FERNANDEZ	MARIA ANGELES	AI-3
***7617**	JIMENEZ	COLLADO	DANIEL	AI-3
***6521**	JIMENEZ	MORENO	MARTA REGINA	AI-3
***8425**	JORDA	AHULLO	ALICIA	AI-3
***0082**	JORQUES	MORATALLA	ANGELA ROSA	AI-3
***8434**	JUAN	ORTS	VICTOR MANUEL	AI-3
***3276**	JUANES	CASTILLO	MARIA DOLORES	AI-3
***4717**	LAGUARDA	ROS	PILAR	AI-3
***9913**	LAMAS	FERNANDEZ	MARIA ROSA	AI-3
***8767**	LARROSA	VIDAL	PURIFICACION CAR	AI-3
***3188**	LEGANES	CASAS	MARIA PILAR	AF-14B
***7639**	LLACER	PICON	LAURA	AI-3
***5484**	LLORCA	VALMAÑA	SILVIA	AI-3
***9719**	LLOVERA	TELLO	OLGA	AI-3
***9445**	LLUCH	ANDREU	AURELIA MARIA	AI-3
***1247**	LLUCH	CIGES	MARIA DEL PILAR	AI-3
***9006**	LOPEZ	BERENGUER	MARIA ANTONIA	AI-3
***8504**	LOPEZ	BUSTAMANTE	ANTONIO	AI-3
***0075**	LOPEZ	DANTA	MARIA JOSEFA	AI-3
***3490**	LOPEZ	GOMEZ	MARIA ISABEL	AF-14B
***0205**	LOPEZ	GUIJARRO	MARIA JOSE	AI-3
***0938**	LOPEZ	LOPEZ	MARIA CARMEN	AF-14B
***0169**	LOPEZ	MARMOL	CARMEN	AI-3
***0744**	LOPEZ	PUEBLAS	MERCEDES	AF-14B
***2672**	LOPEZ	ROMERO	ESTER	AI-3
***5073**	LOPEZ	SERRALLE	ENGRACIA	AF-14B
***2282**	LOPEZ	URREGO	JOHN ALEXANDER	AF-14B
***5711**	LUJAN	FOLGADO	YOLANDA	AI-3
***1048**	LUMBRERAS	MARTINEZ	MARIA CARMEN	AI-3

DNI	Cognom 1 / Apellido 1	Cognom 2 / Apellido 2	Nom / Nombre	Aula
***0500**	LUNA	GARCIA	YOLANDA	AF-14B
***8250**	MACIA	SAMBLAS	MANUEL	AI-3
***1049**	MALLOL	GIMENO	LAURA	AI-3
***8235**	MANJON	SANZ	TERESA MARIA	AI-3
***4015**	MANRIQUE	MORENILLA	ELVIRA PILAR	AI-3
***7346**	MAÑEZ	GOMEZ	LUIS	AI-3
***9783**	MARCH	HERNANDEZ	LAURA SILVIA	AI-3
***3919**	MARCHUET	BLASCO	JUAN DOMINGO	AI-4
***9096**	MARCO	CHECA	ROBERTO	AI-4
***8644**	MARCO	SANTACREU	ANA MARIA	AI-4
***2632**	MARIN	FELIU	MARIA PILAR	AI-4
***5230**	MARIN	GIMENEZ	MARIA PILAR	AI-4
***9499**	MARQUEZ	JATIVA	DOLORES	AI-4
***4565**	MARTI	DIAZ	JOSEFINA	AI-4
***7761**	MARTI	SERRA	JOSE LUIS	AI-4
***8013**	MARTIN	APARICI	REGINA	AI-4
***7329**	MARTIN	COMPANY	CAROLA	AI-4
***5881**	MARTIN	MARTI	LUIS MIGUEL	AF-14B
***5921**	MARTINEZ	ANTONIO	ANA MARIA	AI-4
***4155**	MARTINEZ	BENLLOCH	MARIA SOLEDAD	AI-4
***5180**	MARTINEZ	CERVERA	MARIA DEL CARMEN	AI-4
***2195**	MARTINEZ	COSTA	ANA ISABEL	AI-4
***4877**	MARTINEZ	DELGADO	JULIAN	AI-4
***6517**	MARTINEZ	FAUBEL	JULIA	AI-4
***9123**	MARTINEZ	FITO	MARIA CARMEN	AI-4
***9159**	MARTINEZ	GARCIA	ENRIQUETA	AI-4
***3493**	MARTINEZ	LANDETE	EMILIA DE LA ASU	AI-4
***9110**	MARTINEZ	LOPEZ	MARIA JULIA	AI-4
***5283**	MARTINEZ	MARCO	INMACULADA	AI-4
***3095**	MARTINEZ	MONGORT	MARIA CARMEN	AI-4
***5378**	MARTINEZ	PAMPLONA	ISABEL	AI-4
***3289**	MARTINEZ	PASTOR	MARIA ROSARIO	AI-4
***1016**	MARTINEZ	PUIGSERVER	PABLO	AI-4
***4393**	MARTINEZ	REQUENI	MARIA CARMEN	AI-4
***0624**	MARTINEZ	SANTARRUFINA	RAMON	AI-4
***7481**	MARTINEZ	SERRA	LUCIA	AI-4
***0556**	MARTINEZ	SOLAZ	SILVIA	AI-4
***0885**	MARTINEZ	VALIENTE	JOSE ANGEL	AI-4
***4163**	MARTINEZ	VILLAR	EMILIA	AI-4
***4635**	MARTORELL	BRIZ	MARINA	AI-4

DNI	Cognom 1 / Apellido 1	Cognom 2 / Apellido 2	Nom / Nombre	Aula
***2251**	MARTOS	AMEZCUA	SEBASTIAN ANTONI	AI-4
***8580**	MASIP	SUEY	MARIA JOSEFA	AI-4
***3562**	MATEU	BELLES	JOSEFA CARMEN	AI-4
***0128**	MATEU	PEIDRO	JOSE ANTONIO	AI-4
***9726**	MAYOR	LLORENS	MARIA MAGDALENA	AI-4
***7538**	MEDINA	MARIN	CAROLINA	AI-4
***4051**	MINGUELA	ARRANZ	ASUNCION	AI-4
***8904**	MOLINA	DE LARA	JUAN PABLO	AI-4
***7513**	MOLINA	MARTINEZ	MARIA CARMEN	AI-4
***7336**	MOLINA	MONTERO	ROSA MARIA	AI-4
***5713**	MOLINA	MOYA	MARIA JOSE	AI-4
***3703**	MOLINA PRADOS	CORRALES	M JOSE	AI-4
***0232**	MOLTO	IZQUIERDO	FRANCISCA	AI-4
***4466**	MONERRIS	MARTIN	MARIA ELENA	AF-14B
***0167**	MONLEON	MORANT	MARIA DOLORES	AI-4
***5516**	MONSALVE	BENJUMEA	RAQUEL MARIA	AI-4
***9101**	MONSERRAT	BALLESTEROS	MARIA JOSE	AI-4
***1217**	MONTALVA	PASTOR	MARIA ROSA	AI-5
***3989**	MONTAÑANA	BAYARRI	FRANCISCO JAVIER	AI-5
***3574**	MONTAÑES	MORALES	ANGEL	AI-5
***8421**	MONTEAGUDO	MAYORDOMO	ALICIA	AI-5
***4437**	MONTES	CARRASCOSA	MARIA CRISTINA	AI-5
***2928**	MONTOYA	MARTINEZ	BEATRIZ	AI-5
***0408**	MORA	BENAVENT	ANTONIO	AI-5
***4684**	MORATA	BAYARRI	MARIA LUISA	AI-5
***1086**	MORCILLO	ALEJO	MARIA CARMEN	AI-5
***8599**	MORENO	ALONSO	MARIA PIEDAD	AI-5
***5878**	MORENO	CEREZO	MARIA CONCEPCION	AI-5
***0364**	MORENO	MAÑEZ	JUAN MANUEL	AF-14B
***6386**	MORENO	ROMERO	ADORACION	AI-5
***4132**	MORTES	CAPAFONS	MARIA CARMEN	AI-5
***4381**	MUGURUZA	GARCIA	MARIA IDOIA	AI-5
***6001**	MURCIA	PRIETO	SILVIA	AI-5
***6514**	NACHER	GIL	MARIA DEL CARMEN	AI-5
***4101**	NARES	DEL PINO	MARIA ELENA	AI-5
***1161**	NAVARRO	BUADA	ISABEL BELEN	AI-5
***4088**	NAVARRO	ESCRIVA	FRANCISCA	AI-5
***0993**	NAVARRO	TADEO	ANA MARIA	AI-5
***0522**	NAVASQUILLO	AÑO	JOSEFA	AF-14B
***3037**	NEBOT	FERRAGUT	MARIA JOSE	AI-5



DNI	Cognom 1 / Apellido 1	Cognom 2 / Apellido 2	Nom / Nombre	Aula
***9388**	NOGUES	CHENOLL	SUSANA	AF-14B
***9870**	NOVELLA	EGEA	LAURA	AI-5
***5278**	NUEZ	IMBERNON	MARIA DEL CARMEN	AI-5
***8845**	OCHANDO	GUMILLA	CARMEN PILAR	AI-5
***3866**	OCHEDA	NOGUES	MARIA RUTH	AI-5
***9980**	OLMEDO	RUZAFÀ	JOSE	AI-5
***5158**	ORENGO	PODZIMSKI	LIDIA	AI-5
***6526**	OROZCO	MORA	MARIA BEGOÑA	AI-5
***1204**	ORQUIN	VERA	MARIA NIEVES	AI-5
***4356**	ORTEGA	BENAVENT	VICENTE	AI-5
***0035**	ORTEGA	BRIA	CONSUELO	AF-14B
***1672**	ORTEGA	GARCIA	JESUS PEDRO	AI-5
***7264**	ORTEGA	LOPEZ	MARIA DE LAS MER	AI-5
***6260**	ORTEGA	MONTERO	SOLEDAD	AI-5
***1751**	ORTIZ	FAYOS	CRISTINA	AF-14B
***8451**	ORTIZ	SANCHEZ	AMPARO	AF-14B
***4631**	ORTS	BALLESTER	MARIA CARMEN	AI-5
***2906**	ORTS	CLIMENT	ROSARIO	AI-5
***0214**	PABLO	CAMPOS	ELISA	AI-5
***6489**	PACHECO	CAMPOS	MARIA CARMEN	AI-5
***8231**	PALACIOS	GONZALEZ	MARIA CARMEN	AI-5
***4764**	PALANCA	LLUESMA	MARIA CONCEPCION	AI-5
***5200**	PALANCA	SANTAMARIA	NURIA MONSERRAT	AI-5
***2777**	PALASI	GIMENEZ	JOSE MARIA	AI-5
***9892**	PALMERO	PASCUAL	CLARA MARIA	AI-5
***7118**	PALOMARES	MATEU	MANUEL	AI-5
***8074**	PALOP	GANZABAL	CONCEPCION	AI-5
***9843**	PANTALEON	GASULLA	SUSANA MARIA	AI-5
***7849**	PARDO	ANDRES	LARA	AI-5
***6178**	PARDO	GIL	PATRICIA	AI-5
***0022**	PARDO	MARTINEZ	VICENTE JAVIER	AI-5
***8918**	PARDO	PARRIZAS	MARIA LUISA	AI-6
***4888**	PASCUAL	COMPANY	MARIA EUGENIA	AI-6
***5286**	PASTOR	CORELLA	MARIA CRUZ	AI-6
***7698**	PAYA	MARTINEZ	MARIA MILAGRO	AI-6
***4003**	PEDRON	GARCIA	PILAR	AI-6
***9543**	PEIRO	PONS	MARIA DEL CARMEN	AI-6
***0441**	PEÑALVER	TABIRO	PILAR	AI-6
***6245**	PEPIOL	ORTIZ	GLORIA MARIA	AI-6
***0277**	PEREZ	BELTRAN	MARIA ANGELES	AI-6

DNI	Cognom 1 / Apellido 1	Cognom 2 / Apellido 2	Nom / Nombre	Aula
***5227**	PEREZ	CORBALAN DE CELIS	ANA MARIA	AI-6
***0273**	PEREZ	ESTEBAN	JOAQUINA	AI-6
***9229**	PEREZ	GARCIA MORATO	VICENTA	AI-6
***8269**	PEREZ	LACOMBA	CONCEPCION	AI-6
***5275**	PEREZ	LOPEZ	MARIA JOSEFA	AI-6
***6704**	PEREZ	SAURA	MARIA LUZ	AI-6
***9510**	PEREZ	VENDRELL	ANA MARIA	AF-14B
***4077**	PERIS	HURTADO	ALICIA	AI-6
***5775**	PERPIÑAN	CORTES	AMPARO	AI-6
***9175**	PIERA	VENTURA	MARIA AMPARO	AI-6
***4905**	PILAN	ANDUJAR	MARIA CARMEN	AI-6
***0314**	PINA	ARACIL	MARIA LUISA	AI-6
***6038**	PINAZO	SANZ	MARTA	AI-6
***2810**	PINEDO	GARCIA	TERESA	AI-6
***0579**	PINZA	CAMPILLOS	MARIA JULIANA	AI-6
***0203**	PIQUER	LLUCH	JUAN VICENTE	AI-6
***5124**	PIQUER	PEREZ	MARIA PILAR	AI-6
***7953**	PIQUERAS	PICAZO	MARIA ALBINA	AI-6
***8479**	PITARCH	EPILA	MARIA PILAR	AI-6
***4536**	PLA	CARCELLER	MARIA LUISA	AI-6
***1591**	PLANELLS	PROPER	MANUEL	AI-6
***3405**	PLAZA	NAVARRO	MARIA GRACIA	AI-6
***7251**	POLICARPO	ANDRES	ASSUMPTA	AI-6
***9118**	POLIT	BELENGUER	EVA MARIA	AI-6
****7149*	PORTOLES	LEAL	MARIO NOEL	AI-6
***1731**	POSTIGUILLO	MORAGUES	MARIA LILIANA	AI-6
***7453**	POZO	LLACER	LORENA	AI-6
***8660**	PRADO	GIMENEZ	ROSARIO DOLORES	AI-6
***9000**	PRIETO	CHAFER	MARISA	AI-6
***4430**	PUIG	GARCES	MARIA JOSE	AI-6
***0140**	QUEVEDO	GUEDES	ROSARIO DE FATIM	AI-6
***9783**	QUILES	LLOPIS	MARIA PILAR	AF-14B
***9403**	QUILES	MORANT	VICENTE	AI-6
***6064**	QUILES	PASCUAL	MARIA JOSEFA	AI-6
***8634**	QUINTANAR	BARENCA	MARIA ROSARIO	AI-6
***5054**	RADIGALES	NAVARRO	MARIA OLVIDO	AI-6
***9416**	RAMON	GONZALEZ	JESUS	AI-6
***8944**	RAMON	GONZALEZ	MARIA DEL MAR	AI-6
***4116**	RAMON	VALIENTE	JOSE JUAN	AI-6
***8566**	RAMOS	CERVERA	MARIA JOSE	AI-6

DNI	Cognom 1 / Apellido 1	Cognom 2 / Apellido 2	Nom / Nombre	Aula
***2333**	RAMOS	LOPEZ	MARIA JOSE	AI-15A
***4940**	RECAJ	LAMBAN	MARIA PILAR	AI-6
***3654**	REDON	PARDO	MARIA LUZ	AI-7
***2581**	REIG	ROMERO	LUIS FERNANDO	AI-7
***8906**	REVERT	GARRIDO	ROSANNA	AI-7
***7554**	REVUELTA	LLORENS	MARIA BEGOÑA	AI-7
***9419**	RIBES	GONZALEZ	FERNANDO	AI-7
***4790**	RINCON	OROZCO	JOSE ANTONIO	AI-7
***7593**	RIZO	ENGUIDANOS	FRANCISCO JOSE	AI-7
***6327**	ROCA	NOGUERA	MARIA PILAR	AI-7
***2416**	ROCA	SANCHIS	MARIA NIEVES	AI-7
***5046**	RODRIGO	FERRIOL	ESTHER	AI-7
***7163**	RODRIGO	RAMON	SUSANA	AF-14B
***0465**	RODRIGO	SORIANO	MARIA AMPARO	AI-7
***1770**	RODRIGO	SUAY	MARIA SALUD	AI-7
***0998**	ROIG	ROIG	EDUARDO	AI-7
***3028**	ROIG	TORRES	JUAN	AF-14B
***4292**	ROMAN	HERNANDEZ	MARIA NIEVES	AI-7
***3857**	ROSA	MARCHANTE	SANTIAGO	AI-7
***9095**	ROSELLO	GIL	FRANCISCA	AI-7
***5966**	RUBIO	COLOMER	NATALIA	AI-7
***1314**	RUBIO	LLOMBART	JOSE VICENTE	AI-7
***0178**	RUFES	RODRIGUEZ	DELIA MARGARITA	AI-7
***4833**	RUIZ	AYLLON	VICENTE	AI-7
***4115**	RUIZ	CAMPOS	MARIA ELENA	AI-7
***5122**	RUIZ	CERVERA	PALOMA	AI-7
***3009**	RUIZ	GUTIERREZ	INMACULADA	AI-7
***2818**	RUIZ	MARTINEZ	DOLORES	AI-7
***4228**	RUIZ	ROMERO	ANA MARIA	AI-7
***4051**	RUIZ	SEMPERE	EVA	AI-7
***5258**	SAEZ	JURADO	MARIA JOSE	AI-7
***3400**	SAEZ	ZANON	MARIA CARMEN	AI-7
***2522**	SAHUQUILLO	MORENO	FRANCISCA	AI-7
***5867**	SAIZ	CARRASCO	MARIA DEL MAR	AI-7
***4530**	SAIZ	GARCIA	MARIA DE LOS DES	AI-7
***7891**	SALAFRANCA	RIPOLL	FERNANDO	AI-7
***8995**	SALCEDO	PERALES	MARIA SOLEDAD	AF-14B
***6976**	SALGUERO	LLORENS	JUAN	AI-7
***7138**	SALVADOR	CASTELLANO	SERGIO	AI-7
***8755**	SALVADOR	LOZANO	MARIA	AI-7

DNI	Cognom 1 / Apellido 1	Cognom 2 / Apellido 2	Nom / Nombre	Aula
***2271**	SAMPAYO	DOMINGUEZ	MARIA DESAMPARAD	AF-14B
***3059**	SANCHEZ	CHULIA	ANA MARIA	AI-7
***4349**	SANCHEZ	DE LA CONCEPCION	ROSA MARIA	AI-7
***6623**	SANCHEZ	HERRAIZ	ANA MARIA	AI-7
***8581**	SANCHEZ	MALLEN	NURIA	AF-14B
***5307**	SANCHEZ	MONTESINOS	MARIA CARMEN	AI-7
***3543**	SANCHEZ	PEÑARROCHA	LEONOR	AI-7
***5641**	SANCHEZ-CUTILLAS	GONZALEZ	SARA PAULA	AI-7
***1946**	SANCHIS	GIRBES	CARLOS	AI-7
***7847**	SANCHIS	NAVARRO	JESUS	AI-7
***9917**	SANFELIX	DIANA	SILVIA	AI-7
***3109**	SANJUAN	VIDAL	MIQUEL	AF-14B
***6628**	SANZ	GARCIA	MARIA TERESA	AI-7
***1437**	SANZ	OLIVA	ANTONIO	AI-7
***6871**	SEBASTIAN	MANSILLA	ROSA MARIA	AI-7
***2634**	SEGRELLES	PAVIA	JOAQUIN ENRIQUE	AF-14B
***9594**	SEGRERA	TEJADILLOS	ASUNCION	AI-7
***6415**	SELLES	MARTINEZ	PABLO ESTEBAN	AI-8
***4435**	SEMPERE	FRANCES	CAYO	AI-15A
***1590**	SEMPERE	SANCHEZ	MARIA JOSEFA	AI-8
***2740**	SENTAMANS	PEREZ	MARIA ANTONIA	AI-8
***3161**	SERGI		DANIELE	AI-8
***1831**	SERRA	MARCO	LUCIA	AF-14B
***2531**	SERRANO	CORCOLES	MARIA	AF-14B
***8973**	SERRANO	GASCON	JOSE MARIA	AI-15A
***9867**	SERRANO	PEREZ	MARIA TERESA	AI-8
***5442**	SEVILLA	PERIS	INMACULADA PILAR	AI-8
***8971**	SIERES	COVES	FERRAN	AI-8
***8577**	SIMEON	GIMENO	CASIMIR LEONARD	AI-8
***9174**	SIMO	ARNAU	BLANCA CLAUDIA	AI-8
***9540**	SIMO	GOMEZ	MARIA MERCEDES	AF-14B
***0511**	SIMO	MONRABAL	MARIA DEL PILAR	AI-8
****6090*	SINISTERRA	ABAD	MARIA ROSARIO	AI-8
***8793**	SIRERA	GARCIA	RICARDO	AI-8
***5753**	SIURANA	TOMAS	MARIA VICENTA	AI-8
***0857**	SIXTO	ZAPATA	MERCEDES	AI-8
***5939**	SOBRINO	RAMOS	MARIA MANUELA	AI-8
***3697**	SOLANO	PEREZ	MARIA JOSE	AI-8
***4821**	SOLER	MUÑOZ	ARTURO	AI-8
***7336**	SOLER	VILLALONGA	MARIA IGNACIA	AI-8

DNI	Cognom 1 / Apellido 1	Cognom 2 / Apellido 2	Nom / Nombre	Aula
***9169**	SOLSONA	GONZALEZ	MARIA DEL CARMEN	AI-8
***8288**	SOLSONA	GONZALEZ	MIGUEL ANGEL	AI-8
***4928**	SOLVES	GARCIA	SUSANA VICTORIA	AI-8
***3754**	SORIANO	ALBIACH	FRANCESC	AI-8
***3161**	SORIANO	HERNANDEZ	VICENTA	AI-8
***4930**	SOTO	SORIANO	MARIA TERESA	AI-8
***4709**	SURIA	BURGAL	JOSE MARIA	AI-8
***5006**	SUSILLA	RUBALCABA	MARIA RUTH	AI-8
***3673**	TABERNER	RUFES	ANA MARIA	AF-14B
***9251**	TALAYA	GONZALEZ	ROBERTO	AI-8
***3190**	TARIN	ALARTE	MARIA TERESA	AI-8
***4476**	TARIN	CARRETERO	MONTSERRAT	AI-8
***2981**	TEJEDOR	SANZ	MARIA DESAMPARAD	AI-8
***4548**	TELLO	MAHIQUES	ENCARNACION	AI-8
***3872**	TERRON	CALVO	MANUELA	AI-8
***4162**	TIRADO	MARTINEZ	MARIA DOLORES	AI-8
***3229**	TISCAR	RIVEIRO	BEATRIZ	AI-8
***8460**	TOLOSA	CONEJERO	TOMAS	AI-8
***5100**	TOLOSA	SILVESTRE	MIGUEL ANGEL	AI-8
***1179**	TOMAS	GARRIDO	AMPARO JOSE	AI-8
***1698**	TOMAS	PORTA	JOSE LUIS	AI-8
***6425**	TOMAS	VILLARROYA	MARIA ISABEL	AI-8
***9630**	TORRALBA	JEREZ	ROSA MARIA	AI-8
***4460**	TORREMOCHA	BARROFET	MARIA NIEVES	AI-8
***1030**	TORRENT	DESCO	MARIA ANGELES	AI-8
***7456**	TORRES	VIANA	ANA MARIA	AF-14B
***5295**	TORTAJADA	GARCIA	MARIA CARMEN	AI-8
***5246**	TRONCH	PLANELLS	ENCARNACION	AI-8
***0174**	TROYA	CUESTA	ROSALIA	AI-8
***9901**	UBEDA	OLTRA	ANA BELEN	AI-8
***4076**	URREA	PEDROSA	MARIA	AI-8
***6761**	VALDES	DOMENECH	ROSA MARIA	AI-8
***0519**	VALENZUELA	FERNANDEZ	ANTONIO	AF-14B
***5498**	VALERO	ALMENAR	LIDIA	AI-9
***4247**	VALLS	SUÑER	FERNANDO JAVIER	AI-9
***1846**	VANACLOCHA	I SERRANO	ENCARNACIO	AI-9
***9276**	VANACLOCHA	REVERT	MARIA PURIFICACI	AF-14B
***6675**	VANACLOIG	FORNER	MARIA	AI-9
***0493**	VAQUERO	CLEMENTE	CAROLINA ISABEL	AI-9
***5130**	VELANDO	SOLA	LAURA ISABEL	AI-9

DNI	Cognom 1 / Apellido 1	Cognom 2 / Apellido 2	Nom / Nombre	Aula
***5061**	VELASCO	ALEIXANDRE	MARIA DESAMPARAD	AI-9
***4658**	VENTURA	GARCIA	MARIA CLOTILDE	AI-9
***4946**	VERDUCH	AMOROS	ANA MARIA	AI-9
***7685**	VERGARA	MARTINEZ	MARIA TERESA	AI-9
***9135**	VICENT	BURGAL	GEMA MARIA	AI-9
***0128**	VICENTE	DIAZ	MARIA NURIA	AI-9
***6718**	VICENTE	GRAU	ALEXIA	AI-9
***9376**	VICENTE	NADAL	MARIA JOSE	AI-9
***4411**	VIERA	LOPEZ	ISABEL PIEDAD	AI-9
***3192**	VILA	BELDA	RAMON JOSEP	AI-9
***3375**	VILA	FERRUS	MARIA	AI-9
***6363**	VILA	SANCHIS	JOSE	AI-9
***7859**	VILANOVA	IBORRA	CONCEPCION	AI-9
***8350**	VILLAESCUSA	JIMENEZ	JUAN MANUEL	AI-15A
***5261**	VILLAGRASA	PEREZ	MARIA CRISTINA	AI-9
***8722**	VILLALBA	MASET	ANA MARIA	AI-9
***5029**	VILLALOBOS	GONTAN	TERESA MARIA	AI-9
***9466**	VILLANUEVA	AROCAS	ELISA	AF-14B
***7132**	VILLANUEVA	MARTINEZ	MARIA ANGELES	AI-9
***4195**	VILLENA	PALOMARES	JUAN JULIAN	AI-9
***0875**	VIÑUELAS	ESCUTIA	JUAN JOSE	AI-9
***7875**	VISCONTI	MOLINETE	FRANCISCO JOSE	AI-9
***5147**	VIVAS	RAMOS	MARIA DE LOS REY	AI-9
***3832**	VIZCAINO	TORRES	OLGA	AI-9
***9977**	ZAMORA	DE LA TORRE	PEDRO	AI-9
***5748**	ZANON	GARCIA	CONCEPCION	AI-9
***7834**	ZURIAGA	MOLTO	ROSA MARIA	AI-9